

中国海洋大学 2021 年硕士研究生招生考试试题

科目代码: 971

科目名称: 化工原理

一、填空题 (每空 1 分, 共 40 分)

- 1、水在内径一定的圆管中稳定流动, 若水的质量流量保持恒定, 当水温升高时, Re 值将_____。
- 2、在皮托管工作时, 测压孔正对流体流动方向所测压力代表该处的_____, 此时侧壁小孔所测压力代表该处的_____。
- 3、某流体在圆形直管中作滞流流动时, 其速度分布为 _____ 曲线, 其管中心最大流速为平均流速的 _____ 倍, 摩擦系数 λ 与雷诺数 Re 的关系为_____。
- 4、某设备的表压强为 $90kPa$, 则它的绝对压强为 _____ kgf/cm^2 ; 另一设备的真空度为 $400mmHg$, 则它的绝对压强为 _____ Pa (当地大气压为 $745mmHg$)。
- 5、离心泵吸入管路漏入过量的空气后, 将发生 _____ 现象, 当离心泵入口压力低于被输送液体的饱和蒸汽压时, 将发生 _____ 现象。
- 6、在卧式管壳式换热器中, 用饱和水蒸气加热原油, 则原油宜在 _____ 流动, 管壁温度接近于 _____ 侧的温度, 总传热系数接近于 _____ 侧的对流传热系数。
- 7、沸腾传热可分为 _____、 _____ 和 _____ 三个区域, 工程上宜维持在 _____ 区内操作。
- 8、含尘气体通过长 $4m$ 、宽 $3m$ 、高 $1m$ 的降尘室, 已知颗粒的沉降速度为 $0.25m/s$, 则降尘室的生产能力为 _____ m^3/s 。
- 9、板框过滤机采用横穿洗涤法洗涤滤饼, 其操作特征是: 洗液流经长度约为过滤终了时滤液流经长度的 _____ 倍; 洗液流通截面面积是过滤面积的 _____ 倍, 洗涤速率是过滤终了时的 _____ 倍。
- 10、降液管内停留时间太短会造成 _____, 而泛点率过大则会造成 _____, 阀孔气速太小会造成 _____。
- 11、精馏过程设计时, 增大操作压强, 则相对挥发度 _____, 塔顶温度 _____, 塔底温度 _____。(增大, 减小, 不变, 确定)
- 12、对于极易溶的气体, 气相一侧的界面浓度 y_i 接近于 _____ 浓度, 而液相一侧的界面浓度 x_i 接近于 _____ 浓度。

特别提醒: 答案必须写在答题纸上, 若写在试卷或草稿纸上无效。

13、吸收过程的相平衡关系式中与温度压力都有关系的系数是_____，此值越小表示溶质越_____（难，易）溶解于溶剂，此时吸收过程最可能为_____（气膜、液膜）控制，传质阻力主要集中在_____（气膜、液膜）中。

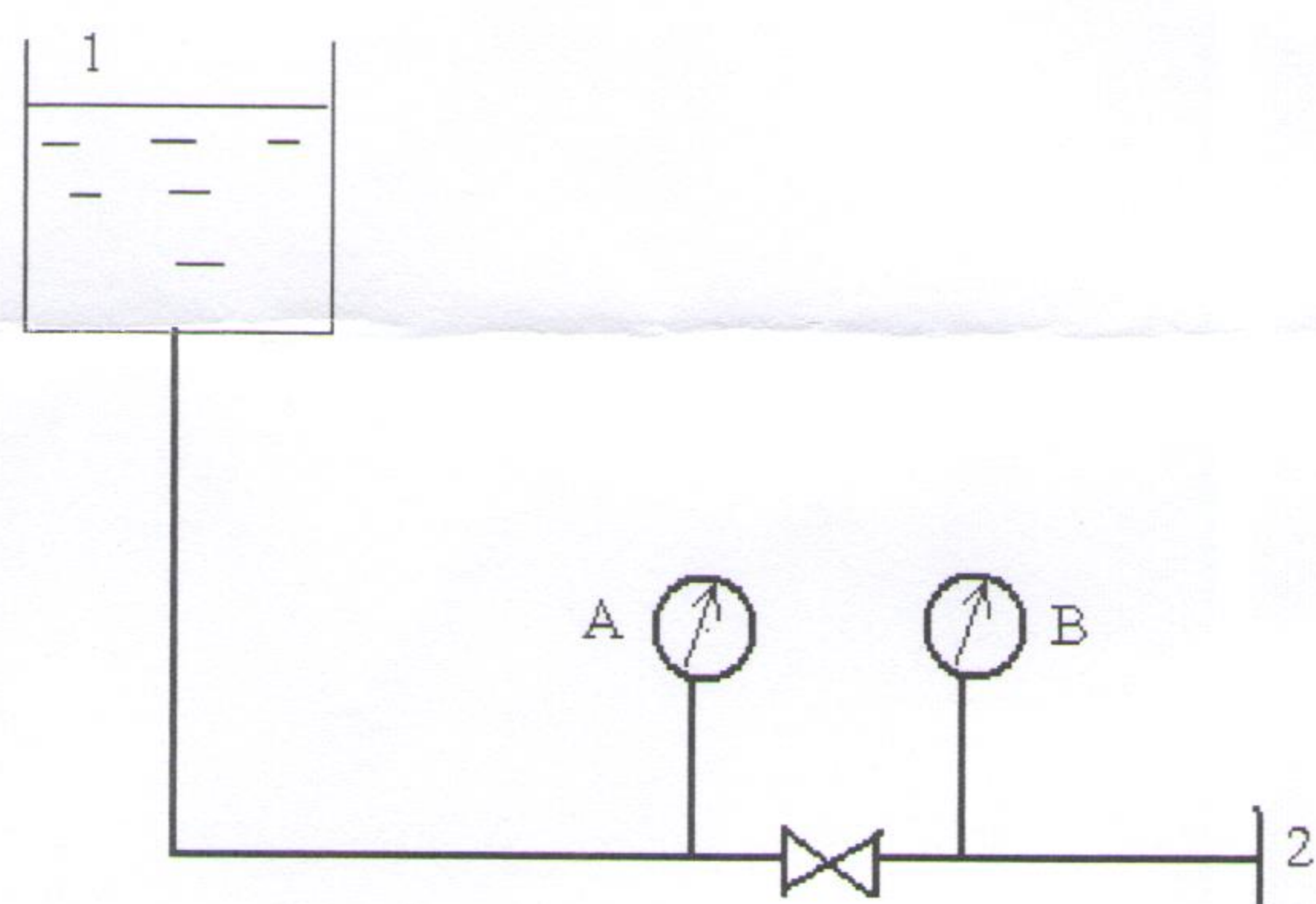
14、在逆流操作的吸收塔中，用纯溶剂吸收某低浓气体中的溶质，若液气比、操作温度及压强均不变，入塔气体浓度增加，则溶质吸收率将_____，出口液相组成将_____，气相总传质单元数将_____。

15、用对流干燥法去除湿物料中的水分时，当干燥介质一定，湿物料中_____水分可以除去，_____水分不可以除去。

16、干燥速率一般分为两段：_____段中空气温度下降，物料温度不变，除去的是非结合水分；_____段空气温度下降，物料温度上升，除去的是结合水分。

二、简答分析题（共 30 分）

1、（7分）如图所示，假定为稳定流动，高位槽的液面保持不变，供水管路的管内径相同。现调节阀门由全开变为半开，根据柏努利方程分析压力表 A、B 读数如何变化？（要求列出方程分析）



2、（7分）何谓离心泵的“气缚”和“气蚀”现象，它们对泵的操作有何危害？应如何防止？

3、（8分）假设塔顶为全凝器，泡点回流，塔釜采用间接加热方式，请给出逐板计算法求解精馏塔理论板数的步骤，并在相图上画梯级示意图。

4、（8分）干燥过程中热量的有效利用程度是决定过程经济性的重要方面，请阐述提高干燥过程热效率的措施。

特别提醒：答案必须写在答题纸上，若写在试卷或草稿纸上无效。

三、计算题（共 80 分）

1、（15 分）在常压连续精馏塔中分离两组分理想溶液，该物系的平均相对挥发度为 2.5，原料液组成为 0.35（易挥发组分摩尔分率，下同），饱和蒸气加料。塔顶采出率 D/F 为 40%，且已知精馏段操作线方程为 $y = 0.75x + 0.20$ ，试求：

(1) 提馏段操作线方程；

(2) 若塔顶第一板下降的液相组成为 0.7，求该板的气相默夫里效率 E_{mv1} 。

2、（15 分）在逆流操作的填料塔中，用循环溶剂吸收气体混合物中的溶质。气体入塔组成为 0.025（摩尔比，下同），液气比为 1.6，操作条件下气液平衡关系为 $Y = 1.2X$ 。若循环溶剂组成为 0.001 时，出塔气体组成为 0.0025。现因脱吸不良，循环溶剂组成变为 0.01，试求此时出塔气体组成及全塔平均推动力。

3、（20 分）用水泵向高位水箱供水（如图所示），管路流量为 $150\text{m}^3/\text{h}$ ，泵轴中心线距水池液面和水箱液面的垂直距离分别为 2m 和 45m。泵吸入管与排出管分别为内径 205mm 和内径 180mm 的钢管。吸入管管长 50m（包括吸入管路局部阻力的当量长度），排出管管长 200m（包括排出管路局部阻力的当量长度），吸入管和排出管的管壁粗糙度均为 0.3mm，水的密度 $1000\text{kg}/\text{m}^3$ ，粘度 $1.0 \times 10^{-3}\text{Pa}\cdot\text{s}$ ，泵的效率为 65%，圆管内湍流摩擦系数用下式计算：

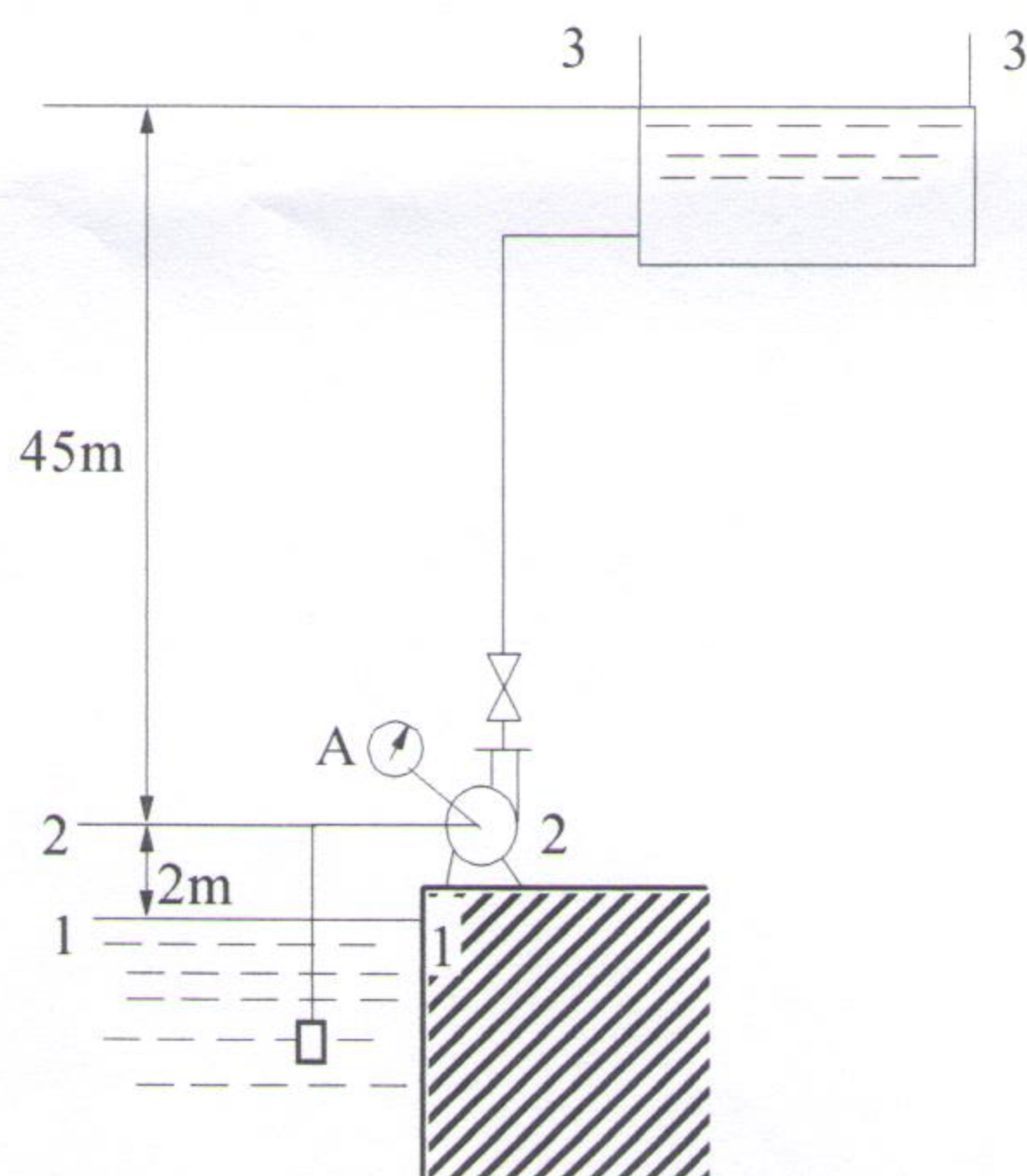
$$\lambda = 0.1 \left(\frac{\varepsilon}{d} + \frac{68}{\text{Re}} \right)^{0.23}$$

试求：

(1) 吸入管和排出管内的流速、雷诺数各为多少？各属于哪种流动类型？

(2) 泵吸入口处 A 点的真空表读数？

(3) 泵向单位质量流体所作的功为多少？泵的轴功率？



特别提醒：答案必须写在答题纸上，若写在试卷或草稿纸上无效。

4、(20分) 有一碳钢套管换热器，内管直径为 $\phi 89 \times 3.5 \text{mm}$ ，流量为 2000kg/h 的苯在内管中从 80°C 冷却到 50°C 。冷却水在环隙中流动，从 15°C 升到 35°C 。苯的对流传热系数 $\alpha_h = 230 \text{W}/(\text{m}^2 \cdot \text{K})$ ，水的对流传热系数 $\alpha_c = 290 \text{W}/(\text{m}^2 \cdot \text{K})$ 。假设总传热系数不随温度变化，忽略污垢热阻和热损失，碳钢的导热系数 $\lambda = 45 \text{W}/(\text{m} \cdot \text{K})$ ，水的比热容取 $4.178 \times 10^3 \text{J}/(\text{kg} \cdot \text{K})$ 且不随温度变化，苯在 65°C 时的比热容为 $1.86 \times 10^3 \text{J}/(\text{kg} \cdot \text{K})$ 。试求：

①冷却水消耗量；

②并流和逆流操作时所需传热面积各为多少？

③如果逆流操作时所采用的传热面积与并流时的相同，计算冷却水出口温度与消耗量。

5、(10分) 假设球形颗粒直径为 d ，密度为 ρ_s ，连续相密度为 ρ ，阻力系数为 ζ ，试推导球形颗粒的自由沉降速度公式。

特别提醒：答案必须写在答题纸上，若写在试卷或草稿纸上无效。